

# Free R rail

住宅用屋外手すり フリーRレール

## 施工要領書

自在ブラケット  
(BJ-165ST/BJ-166DB)

このたびは当社商品をお買い求めいただき誠にありがとうございます。  
ご使用前にこの施工要領書をよくお読みのうえ、正しく安全にお使いください。  
お読みになった後もすぐ取出せる場所に大切に保管してください。

**【施工業者様へ】**

施工後は、お客様に必ず本書をお渡しください。

**【お客様へ】**

この施工要領書に書かれている注意事項は、必ず守ってください。  
不適切な使用により事故が発生した場合、当社は責任を負いかねますのであらかじめご了承ください。  
転居される場合、次に入居される方にこの施工要領書をお渡しください。



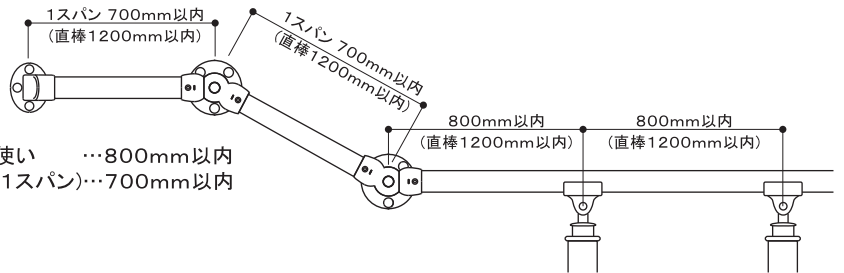
### マークの種類について

- ⚠ 警告 死亡または重傷を負う可能性がある内容
- ⚠ 注意 軽傷または物的損害が発生する可能性がある内容
- 🚫 禁止行為
- ❗ 必ず行う

### 安全上のご注意

**⚠ 警告**

❗ ブラケット(支柱)ピッチは下記寸法を必ず守る。



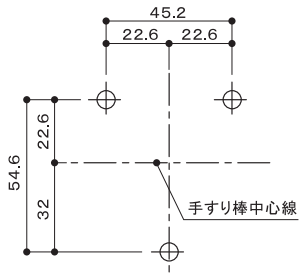
❗ 曲がる手すり棒を使用する場合は必ず  
防水パッキンと錆び止めローバル(別売)を使用する。  
腐食や変色の原因になる。

### 部品明細

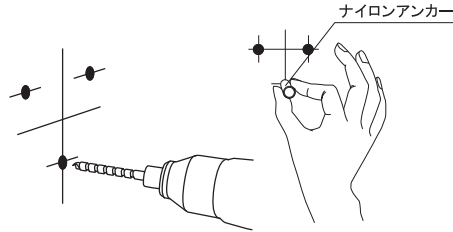
<p><b>受具</b></p> <p>【数量】1個 【材質】アルミ合金 ※出荷時は座とセットされています。</p>	<p><b>座</b></p> <p>【数量】1個 【材質】アルミ合金 ※出荷時は受具とセットされています。</p>	<p><b>皿ドリルねじ</b></p> <p>【数量】2本 【材質】ステンレス (4×19mm)</p>	<p><b>防水パッキン</b></p> <p>【数量】2個 ※曲がる手すり棒用</p>
<p><b>六角穴付きボルト</b></p> <p>【数量】1本 【材質】ステンレス ※出荷時は座にセットされています。 (M6×35mm)</p>	<p><b>座用ねじ隠しキャップ</b></p> <p>【数量】3個 【材質】ポリエチレン</p>	<p><b>ねじ隠しキャップ</b></p> <p>【数量】1個 【材質】ポリエチレン</p>	<p><b>六角穴付き止めねじ</b></p> <p>【数量】2本 【材質】ステンレス (M6×6mm)</p>
<p><b>ばね座金</b></p> <p>【数量】1枚 【材質】ステンレス ※出荷時は座にセットされています。 (呼び6mm)</p>	<p><b>ナイロンワッシャ</b></p> <p>【数量】1枚 【材質】ナイロン ※出荷時は座にセットされています。 (呼び6mm)</p>	<p><b>トラスタッピンねじ</b></p> <p>【数量】3本 【材質】ステンレス (5×40mm)</p>	<p><b>ナイロンアンカー</b></p> <p>【数量】3本 【材質】ナイロン (M8×40mm)</p>
		<p><b>ナイロンワッシャ</b></p> <p>【数量】3枚 【材質】ナイロン (呼び5mm)</p>	

## 施工手順 取付方法

① 下穴位置をけがく。

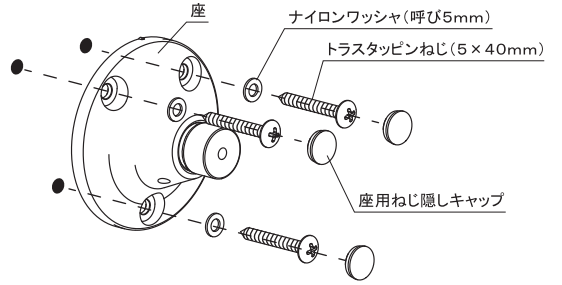


② けがいた位置に振動ドリル(φ8mm)で深さ45mmの穴をあけ、付属のナイロンアンカーを挿入する。

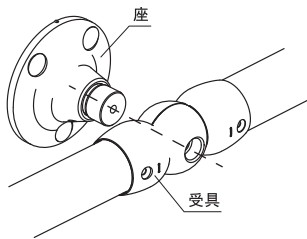


❗ アンカー穴はナイロンアンカーを挿入する前に十分に掃除して削りくずを取り除く。ナイロンアンカーは壁面より出ないように挿入する。

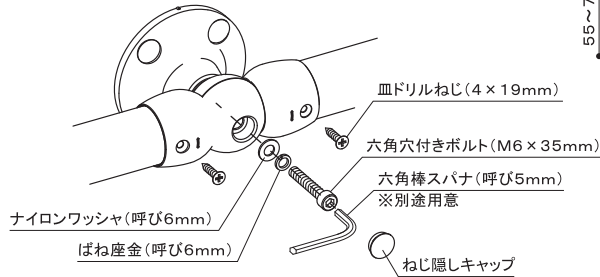
③ 座と受具を一度はずしてから座を壁面に固定し、座用ねじ隠しキャップを取付ける。



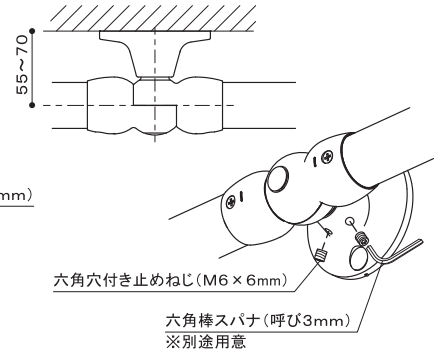
④ 受具を座に差込み、手すり及び受具の位置決めをする。



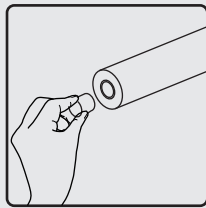
⑤ 受具を座に固定し、手すり棒を固定する。手すり棒の固定方法は下記施工手順を確認。



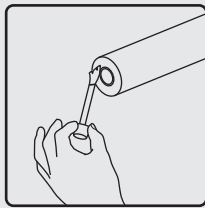
⑥ 出幅を調整して固定する。



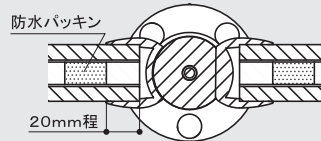
## 施工手順 手すり棒の固定方法



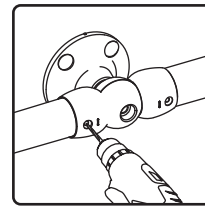
① 防水パッキンを、手すり棒の芯材に挿入する。



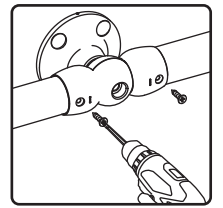
② 小口部分に錆び止めローバル(別売)を塗布する。



直棒手すりでは防水パッキンと錆び止めローバルは不要

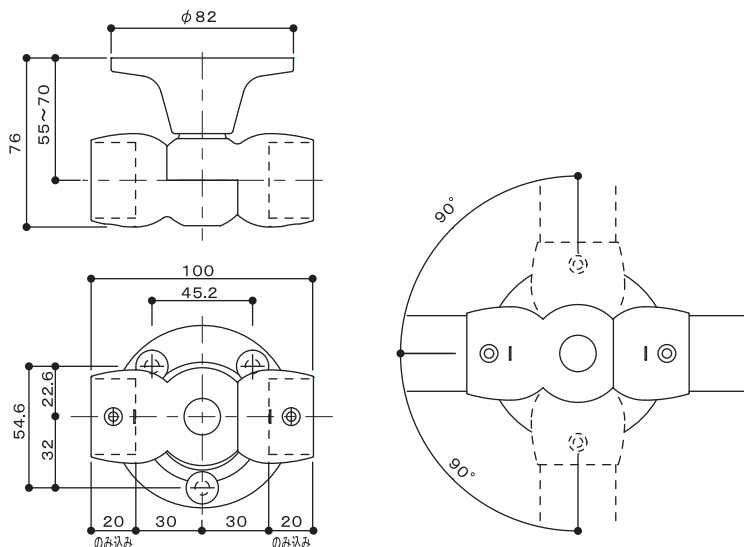


③ φ3.3mmの下穴をあける。



④ 皿ドリルねじ(4×19mm)で固定する。

## 製品図面



(単位:mm)

**マツ六株式会社**

〒543-0051 大阪市天王寺区四天王寺1丁目5番47号  
TEL: 06-6774-2255 FAX: 06-6774-2248  
https://www.mazroc.co.jp/

2018年10月1日制定【00】